

UKV**АККУМУЛИРУЮЩИЙ
РЕЗЕРВУАР****БЕЗ ПРИГОТОВЛЕНИЯ
ГОРЯЧЕЙ ВОДЫ**

- Типы: 300 и 500
- Резервуар поставляется с несъемной изоляцией
- Можно использовать в качестве резервуара для отопительных систем с тепловыми насосами
- Подходит для систем охлаждения
- В патрубки можно установить нагревательные элементы ТЖ 6/4"



UKV 300

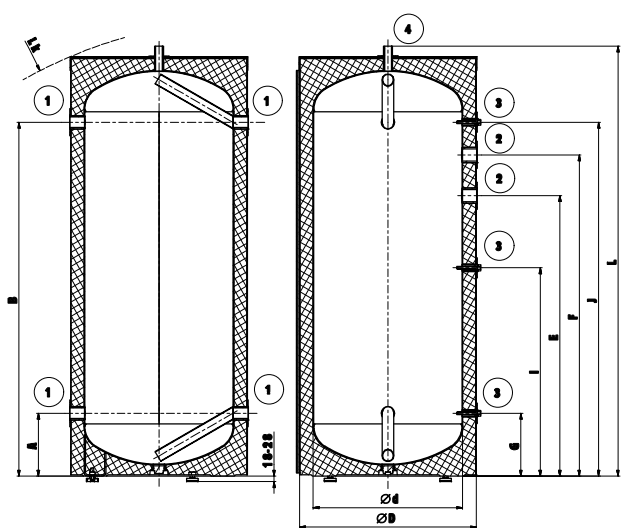


UKV 500

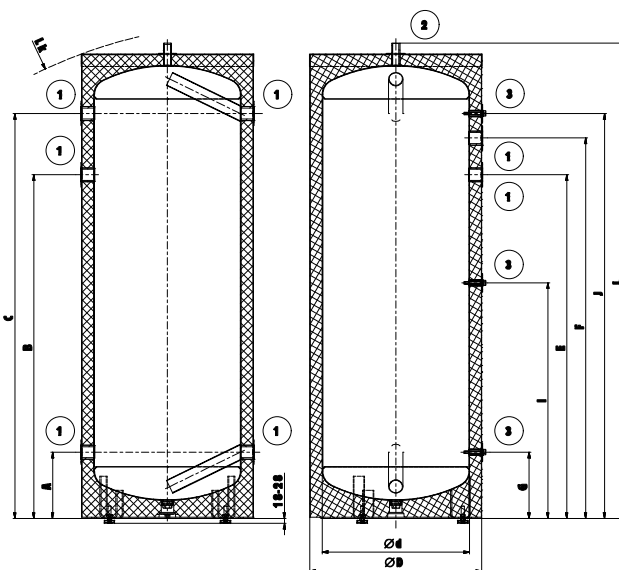
Размеры патрубков	UKV 300	UKV 500
Патрубок 1	1 ¼" внутренняя резьба	1 ½" внутренняя резьба
Патрубок 2	1 ½" внутренняя резьба	1" внешняя резьба
Патрубок 3	½" внутренняя резьба	½" внутренняя резьба
Патрубок 4	1" внешняя резьба	-

Технические параметры		UKV 300	UKV 500
Номер заказа		1210803171	1213803137
Объем емкости	[л]	316	470
Вес (нетто)	[кг]	79	103
Макс. температура/ давление в емкости	[°C] / [бар]	90 / 6	
Толщина изоляции (полиуретан)	[мм]	50	
Номер для заказа изоляции (полиуретан)	[Вт·м ⁻¹ ·К ⁻¹]	0,022	
Макс. кол-во × мощность ТЖ 6/4"	[шт.] × [кВт]	2 × 7,5	2 × 9
Класс энергетической эффективности (полиуретан)		C	C
Статические потери (полиуретан)	[Вт]	79	96

Размеры емкости		UKV 300	UKV 500
Диаметр емкости	∅ d	550	600
Диаметр емкости с изоляцией	∅ D	650	700
Общая высота емкости	L	1580	1937
Высота наклона	L _κ	1610	1980
Патрубок Z/T контуров	A	230	270
Патрубок Z/T контуров	B	1300	1400
Патрубок Z/T контуров	C	-	1650
Патрубок блока нагрева	E	1030	1400
Патрубок блока нагрева	F	1180	1550
Патрубок гильзы для датчика	G	230	270
Патрубок гильзы для датчика	I	766	960
Патрубок гильзы для датчика	J	1300	1650



UKV 300



UKV 500